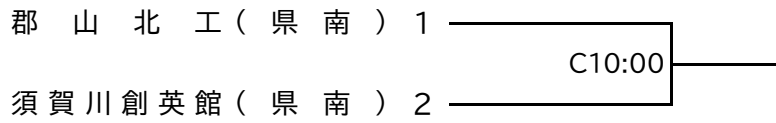


令和4年度福島県高等学校新人体育大会ソフトボール競技 [組み合わせ表]

[男子の部] 喜多方市・押切川公園野球場(C)

10/17(月)

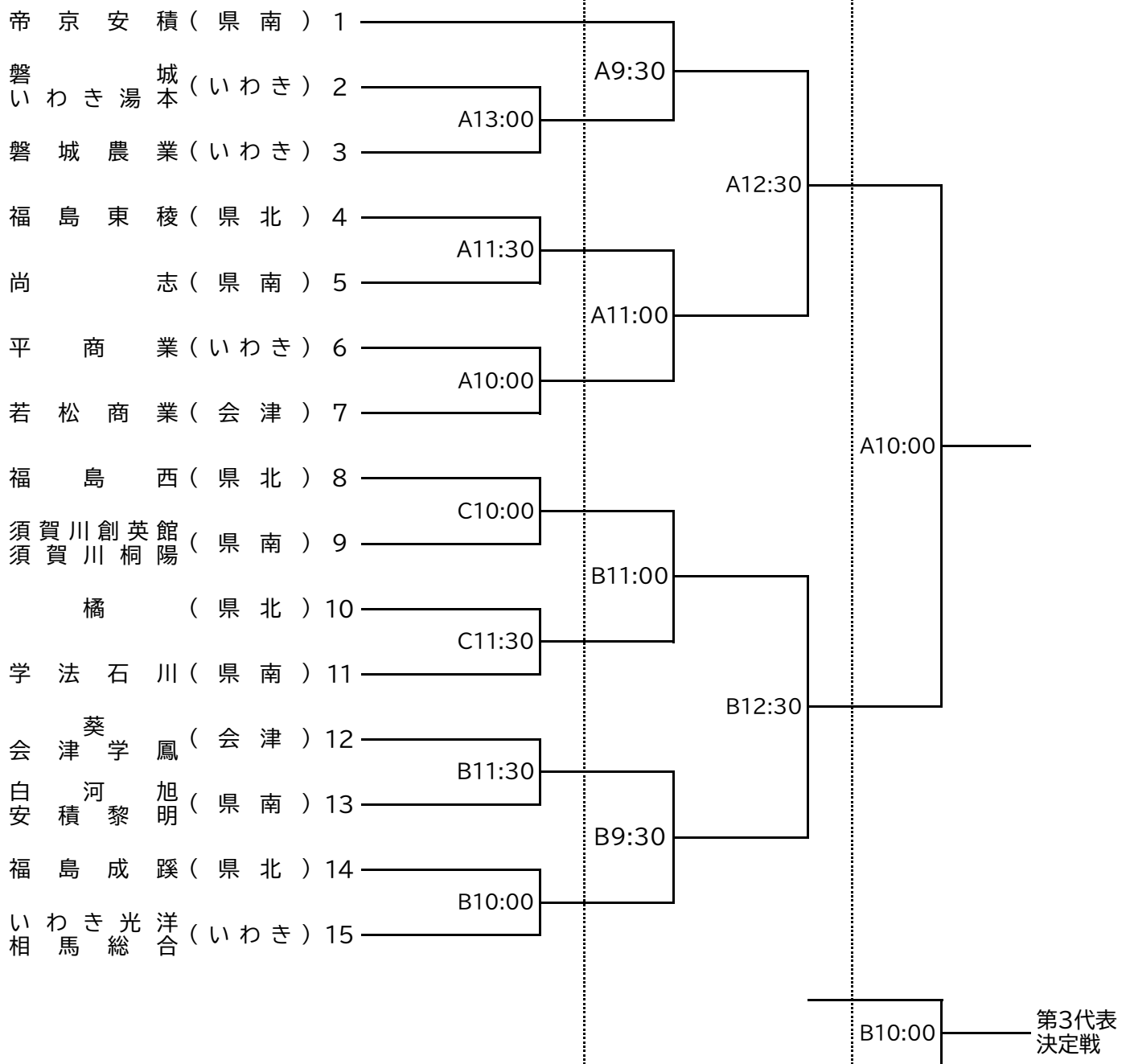


[女子の部] 喜多方市・押切川公園スポーツ広場(A・B) 野球場(C)

10/15(土)

10/16(日)

10/17(月)



※ベンチは組み合わせ番号の若い方を一塁側とする