

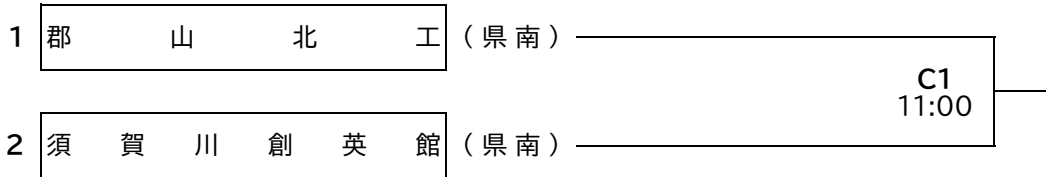
# 第79回福島県総合スポーツ大会 ソフトボール競技

## 【組み合わせ表】

### 《 少年男子 》

相馬光陽ソフトボール場C球場

7月5日(日)



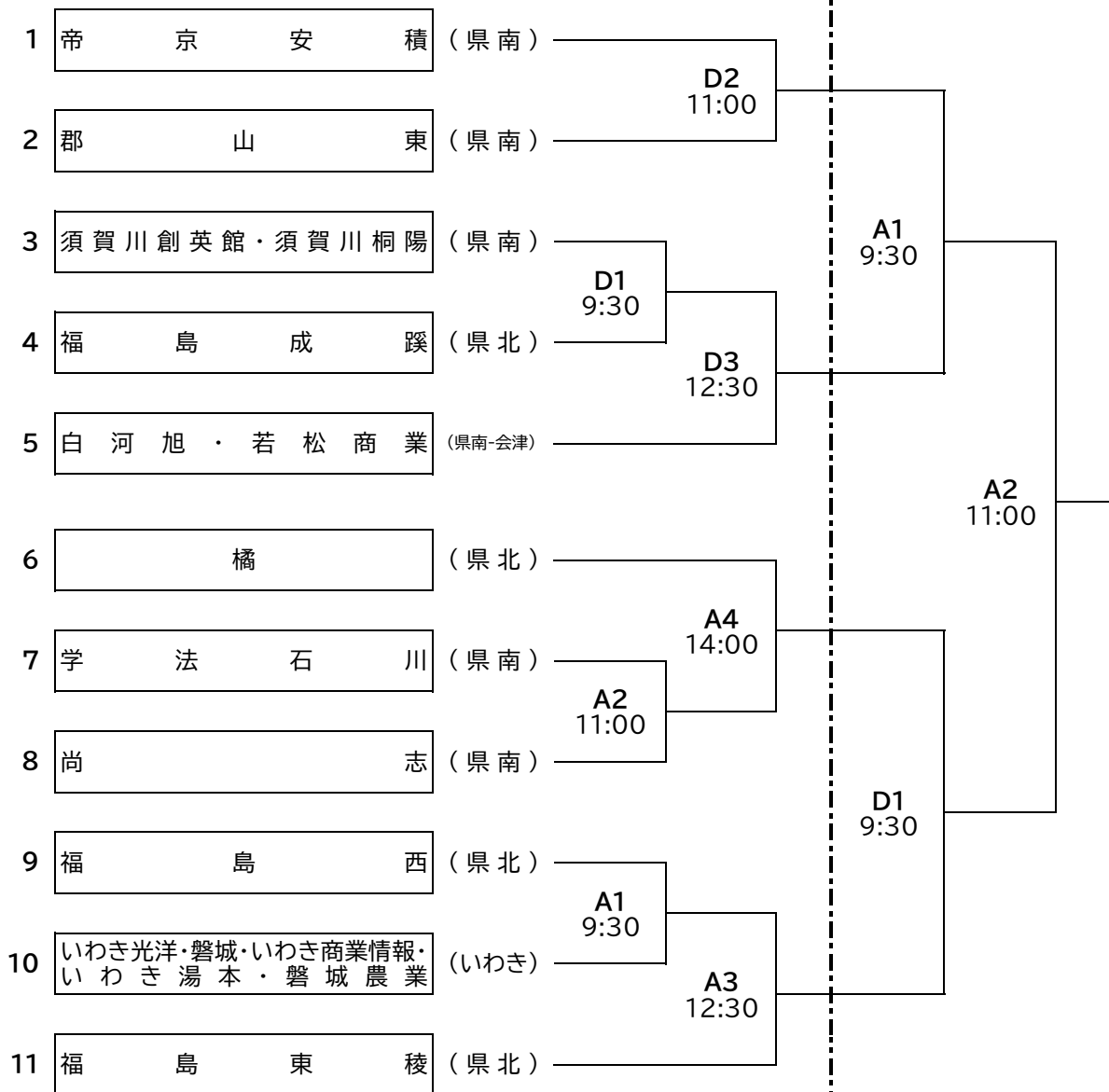
※ベンチは組み合わせ番号の若い方を一塁側とする。

### 《 少年女子 》

相馬光陽ソフトボール場A球場・D球場

7月4日(土)

7月5日(日)



※ベンチは組み合わせ番号の若い方を一塁側とする。

【試合開始予定時間】

第1試合 9:30～ 第2試合 11:00～  
第3試合 12:30～ 第4試合 14:00～  
準決勝 9:30～ 決勝 11:00～