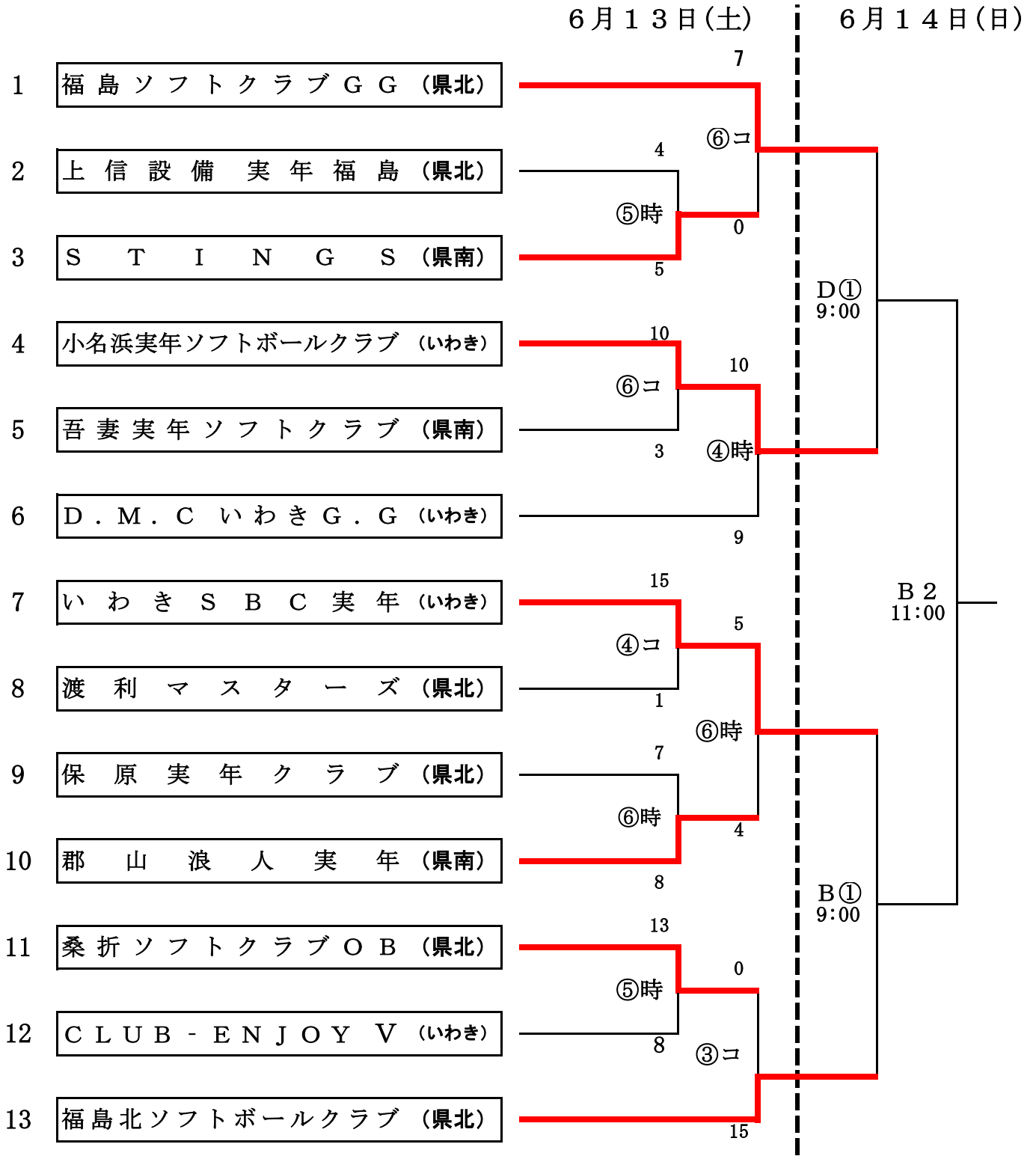


# 第35回福島県実年ソフトボール大会

**会期** 令和8年6月13日(土)・14日(日)

**会場** 東風の台運動公園グラウンド(A)  
東風の台運動公園グラウンド(B)  
東風の台運動公園グラウンド(D)

**監督会議** 6月13日(土) 8:00 東風の台運動公園グラウンド本部前



※ 本大会の優勝チームには、9月5日(土)～7日(月)に千葉県成田市で開催される全国大会への出場権が与えられる。